

Funktionsbeschreibung

Funktionales Design. Praktische Sensor-Außenleuchte L 1 S, ideal für Hauseingänge und Hausfronten, 180° Erfassungswinkel, Reichweite bis 10 m, Zeit- und Dämmerungsschwelle einstellbar, inklusive Hausnummernbogen.

Technische Daten

Abmessungen (L x B x H)	120 x 110 x 255 mm	Montagehöhe max	3,00 m
Mit Leuchtmittel	Nein	Slavebetrieb einstellbar	Nein
Herstellergarantie	3 Jahre	Unterkriechschutz	Ja
Einstellungen via	Potis	segmentweise Ausblendung	Ja
Mit Fernbedienung	Nein	Elektronische Skalierbarkeit	Nein
Variante	weiß	Mechanische Skalierbarkeit	Nein
VPE1, EAN	4007841650513	Reichweite Radial	r = 3 m (14 m ²)
Anwendung, Ort	Außenbereich	Reichweite Tangential	r = 10 m (157 m ²)
Anwendung, Raum	Außenbereich, Hauseingang, Rund ums Haus, Hof & Einfahrt	Dämmerungsschalter	Ja
Inkl. Hausnummernbogen	Ja	Abdeckmaterial Lieferumfang	Aufkleber
Montageort	Wand	Leuchtmittel	Allgebrauchslampe
Schlagfestigkeit	IK07	Socket	E27
Schutzart	IP44	Softlichtstart	Nein
Schutzklasse	II	Dämmerungseinstellung	2 – 2000 lx
Umgebungstemperatur	von -20 bis 40 °C	Zeiteinstellung	8 s – 35 Min.
Werkstoff des Gehäuses	Kunststoff	Grundlichtfunktion	Nein
Werkstoff der Abdeckung	Kunststoff opal	Vernetzung	Nein

Sensor-Außenleuchte

L 1 S

weiß
EAN 4007841 650513
Art.-Nr. 650513

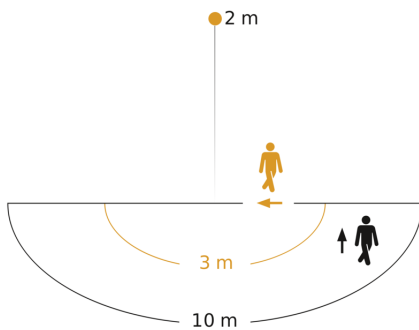


Technische Daten

Netzanschluss	230 – 240 V / 50 Hz
Leistung	60 W
Eigenverbrauch	0,55 W

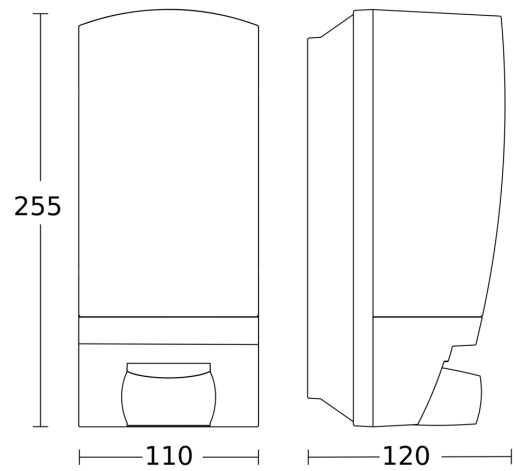
optimale Montagehöhe	2 m
Erfassungswinkel	180 °
Produkt Kategorie	Sensor-Außenleuchte

Sensorerfassungsbereich



Mögliche Montagehöhe: 1,80 m – 3,00 m
Orange: radial
Schwarz: tangential

Maßzeichnung



Schaltplan

